



SCAN ME

### Smart Capture AI Photo Detection Software

มีโปรแกรมถ่ายภาพวัตถุด้วยอัจฉริยะ ผู้ใช้ตั้งค่าเองได้

### High-Capacity Accurate Sorting

ทำงานไว กำลังผลิตสูง คัดแยกสีวัตถุได้แม่นยำ

### Size & Shape Sorting

คัดขนาดและรูปร่างวัตถุด้วยการจับภาพPixel

### Complete set with Oil-Free Air Compressor

ติดตั้งพร้อมบีลัมสะอาด

### Parts made in Japan: Toshiba Camera Lens, SMC Ejector, Omron Controller

อะไหล่ญี่ปุ่นแท้: เลนส์กล้องToshiba, หัวยิงSMC, ชุดคุมอุปกรณ์ไฟฟ้าOmron

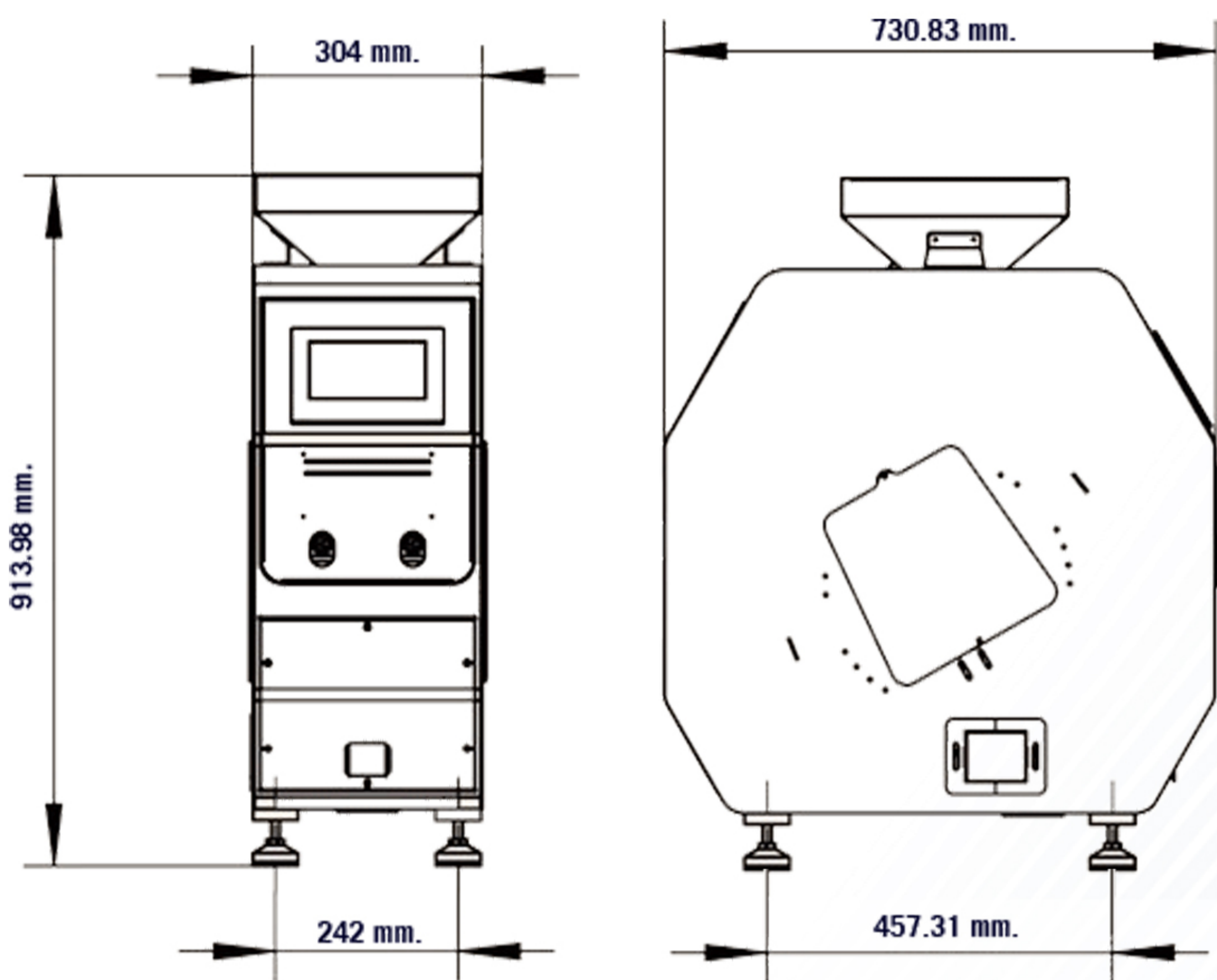
### Low Energy Consumption, Direct 220V

ใช้ไฟบ้าน ประหยัดพลังงาน

MODEL  
LAB



### ขนาดเครื่อง DIMENSION



### GLADIATOR MODEL

### LAB

กำลังการผลิต Capacity Input	50 - 150 kg./hr.
จำนวนราง No.of Chutes	1 mini Chute
ขนาดรางกว้าง Width size of chute	80 mm.
กล้อง No. of Cameras	2 Cameras
จุดเล็กสุดที่กล้องจับภาพ detection	0.04 mm. (5400 pixel)
หัวยิง Ejectors	16 Ejectors
อัตราการไหล Air Consumption	30 Litre/Min
แรงดันลม Air Pressure (Mpa)	0.5 - 0.8 Mpa
อัตราความแม่นยำ Accuracy(%)	ความแม่นยำในส่วนคัดวัตถุดี 98-99%
อัตราการยิงพาของดี Carry over(%)	10:1 - 10:2 (ในวัตถุที่ถูกคัดออก 10 ชิ้น อาจจะมีวัตถุดีปนอยู่ในวัตถุคัดออกจำนวน 1 ชิ้น)
กำลังไฟ Voltage (V/Hz)	220V / 50Hz
อัตรากินไฟ Power Consumption	0.3 Kw
น้ำหนัก Weight (Kg)	70 Kg.
ขนาดเครื่อง Dimension DxWxH	304 x 731 x 914 mm.
วัสดุเครื่อง Machine Body	ส่วนสัมผัสวัตถุทำด้วยสแตนเลส SUS304 โครงเครื่องทำด้วยเหล็กพ่นสี

หมายเหตุ : \* กำลังการผลิตจริงอาจแตกต่างกัน ขึ้นอยู่กับชนิดวัตถุ น้ำหนัก รูปร่าง ลักษณะ อัตราปนเปื้อน และอุปกรณ์ป้อนลำเลียงวัตถุที่ใช้

\* ผลวัดจริงจากวัตถุขาว อัตราปนเปื้อนตั้งแต่ต้นไม่เกิน 5%

\* สเปคเครื่องที่แจ้งไว้ข้างต้นอาจมีการเปลี่ยนแปลงเพื่อการพัฒนาประสิทธิภาพเครื่อง