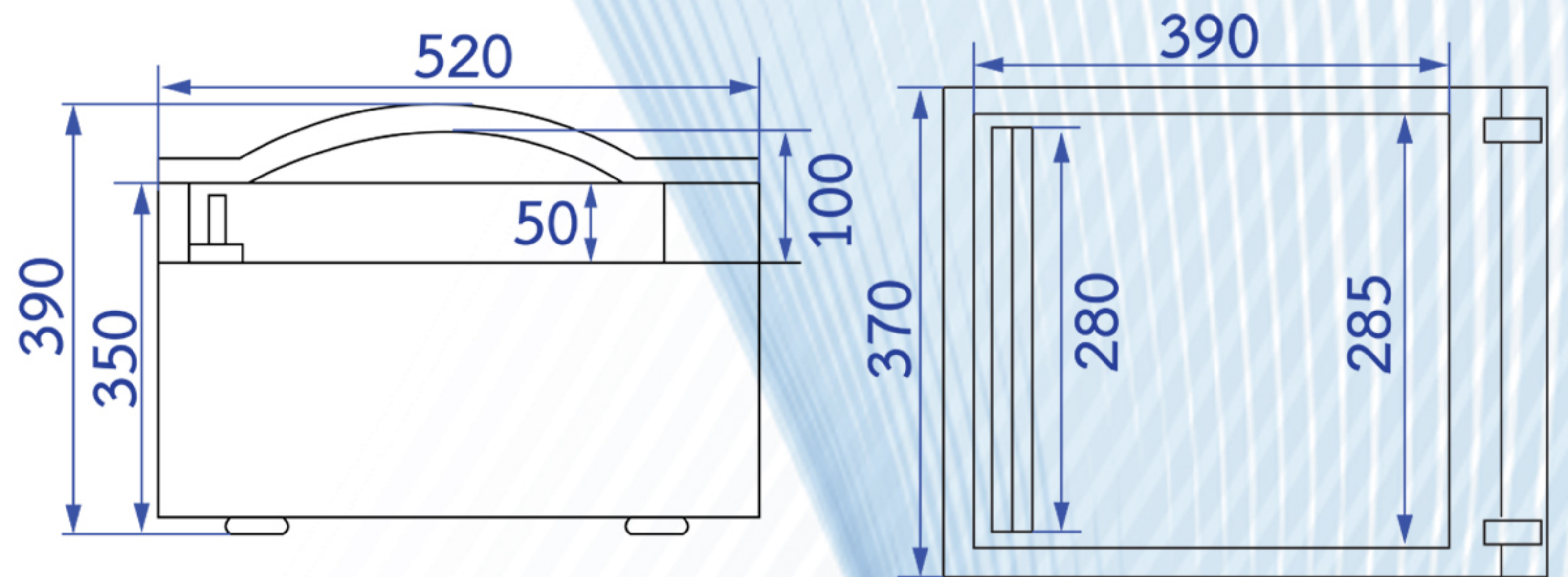


# เครื่องซีลบรรจุถุงสุญญากาศ BELTER 10 VACUUM SEALER



ขนาดตัวเครื่องซีลสุญญากาศ เบ็ลเทอร์ 10  
BELTER-10 MACHINE DIMENSION

## คุณสมบัติของเครื่อง / SPECIFICATIONS

เครื่องซีลสุญญากาศ	BELTER-10
ประเภทเครื่องซีลสุญญากาศ	รุ่นตั้งโต๊ะ
จำนวนแถบซีล	1 แถบซีล
ขนาดแถบซีล	10"
ขนาดถุงใหญ่สุดที่รองรับ	ถุงข้าว 1-2 กิโลกรัม ทุกทรง ซีลได้ครั้งละ 1 ถุง
ขนาดห้องซีล ( ลึก x กว้าง x สูง )	390 x 285 x 50 มม.
ลักษณะการวางถุง	แนวนอน
ประเภทไฟ	220V/ 50 Hz
กำลังไฟป้อน	0.37 Kw
กำลังไฟของแถบซีล	0.40 Kw
ความดันภายในต่ำสุด	1.33 Kpa
อัตราการปล่อยลม	10 m <sup>3</sup>
วัสดุตัวเครื่อง	สแตนเลส
ขนาดตัวเครื่อง ( ลึก x กว้าง x สูง )	520 x 390 x 370 มม.
น้ำหนักสุทธิ	35 กิโลกรัม