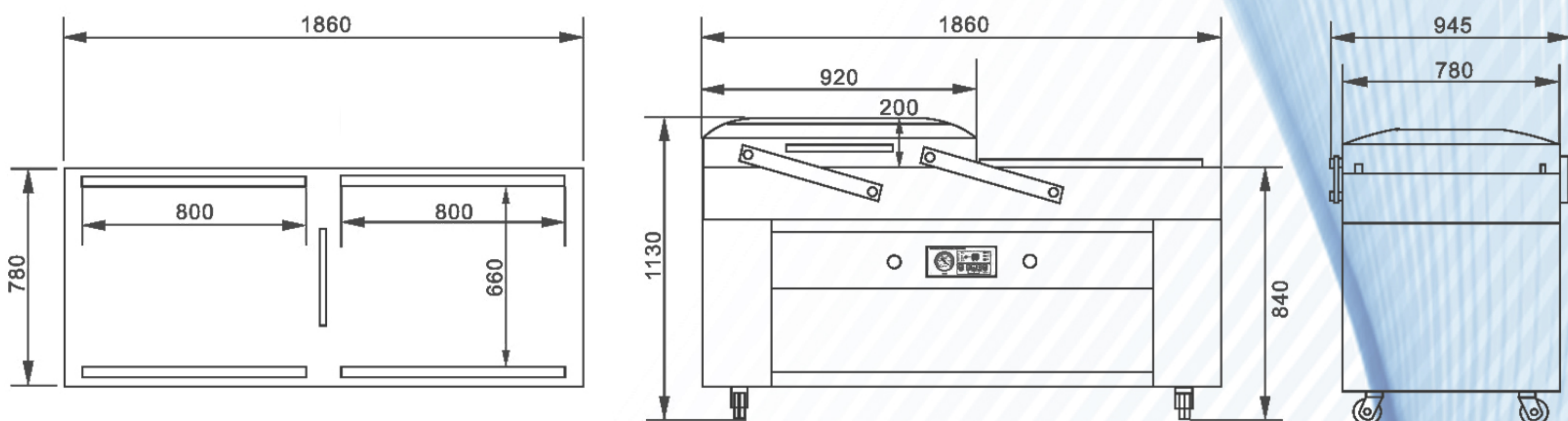


เครื่องซีลบรรจุถุงสุญญากาศ

BELTER 32 VACUUM SEALER



ขนาดตัวเครื่องซีลสุญญากาศ เบ็ลเทอร์ 32

BELTER-32 MACHINE DIMENSION

คุณสมบัติของเครื่อง / SPECIFICATIONS

เครื่องซีลสุญญากาศ	BELTER-32
ประเภทเครื่องซีลสุญญากาศ	รุ่นมีล้อเลื่อน
จำนวนแถบซีล	2 ห้องซีล 4 แถบซีล
ขนาดแถบซีล	32" (ยาว 800 มม.)
ขนาดถุงใหญ่สุดที่รองรับ	ถุงข้าวมาตรฐาน 5 กิโลกรัม ซีลพร้อมกันได้ 3 ถุง
ขนาดห้องซีล (ลึก x กว้าง x สูง)	780 x 920 x 200 มม.
ลักษณะการวางถุง	แนวนอน
ประเภทไฟ	220V / 50 Hz
กำลังไฟป้อนรวม	3.0 Kw
กำลังไฟของแถบซีล	0.6 Kw
ความดันภายในต่ำสุด	1.33 Kpa
อัตราการปล่อยลม	3 x 20 m ³ /Hr
วัสดุตัวเครื่อง	สแตนเลส
โครงสร้างเครื่อง	เหล็ก
ขนาดตัวเครื่อง (ลึก x กว้าง x สูง)	945 x 1860 x 1130 มม.
น้ำหนักสุทธิ	400 กิโลกรัม