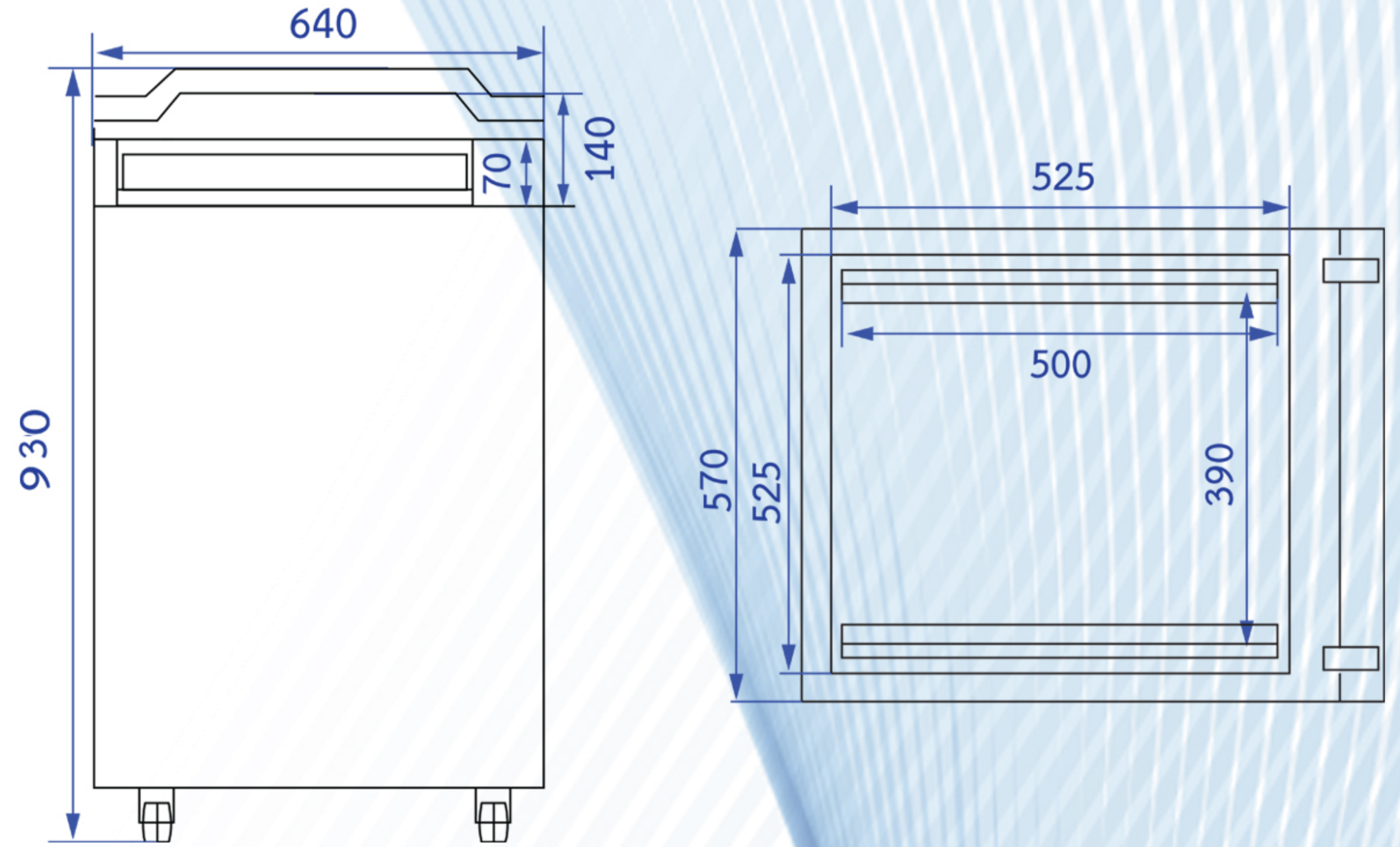


# เครื่องซีลบรรจุถุงสุญญากาศ BELTER 19 VACUUM SEALER



ขนาดตัวเครื่องซีลสุญญากาศ เบ็ลเทอร์ 19  
BELTER-19 MACHINE DIMENSION

## คุณสมบัติของเครื่อง / SPECIFICATIONS

เครื่องซีลสุญญากาศ	BELTER-19
ประเภทเครื่องซีลสุญญากาศ	รุ่นมีล้อเลื่อน
จำนวนแถบซีล	2 แถบซีล
ขนาดแถบซีล	19" (ยาว 500 มม. กว้าง 15 มม.)
ขนาดถุงใหญ่สุดที่รองรับ	ถุงข้าว 1 กิโลกรัม ทรงเหลี่ยม ซีลได้ครั้งละ 6 ถุง ถุงข้าว 2 กิโลกรัม ทรงเหลี่ยม ซีลได้ครั้งละ 2 ถุง ถุงข้าว 5 กิโลกรัม ทรงเหลี่ยม ซีลได้ครั้งละ 1 ถุง ถุงข้าว 1 กิโลกรัม ทรงแบน ซีลได้ครั้งละ 2 ถุง ถุงข้าว 2 กิโลกรัม ทรงแบน ซีลได้ครั้งละ 2 ถุง ถุงข้าว 5 กิโลกรัม ทรงแบน ซีลได้ครั้งละ 1 ถุง
ขนาดห้องซีล ( ลึก x กว้าง x สูง )	525 x 525 x 140 มม.
ลักษณะการวางถุง	แนวนอน
ประเภทไฟ	220V/ 50 Hz
กำลังไฟป้อนลม	0.90 Kw
กำลังไฟของแถบซีล	0.50 Kw
ความดันภายในต่ำสุด	1.33 Kpa
อัตราการปล่อยลม	20 m <sup>3</sup> /Hr
วัสดุตัวเครื่อง	สแตนเลส
ขนาดตัวเครื่อง ( ลึก x กว้าง x สูง )	640 x 570 x 930 มม.
น้ำหนักสุทธิ	100 กิโลกรัม