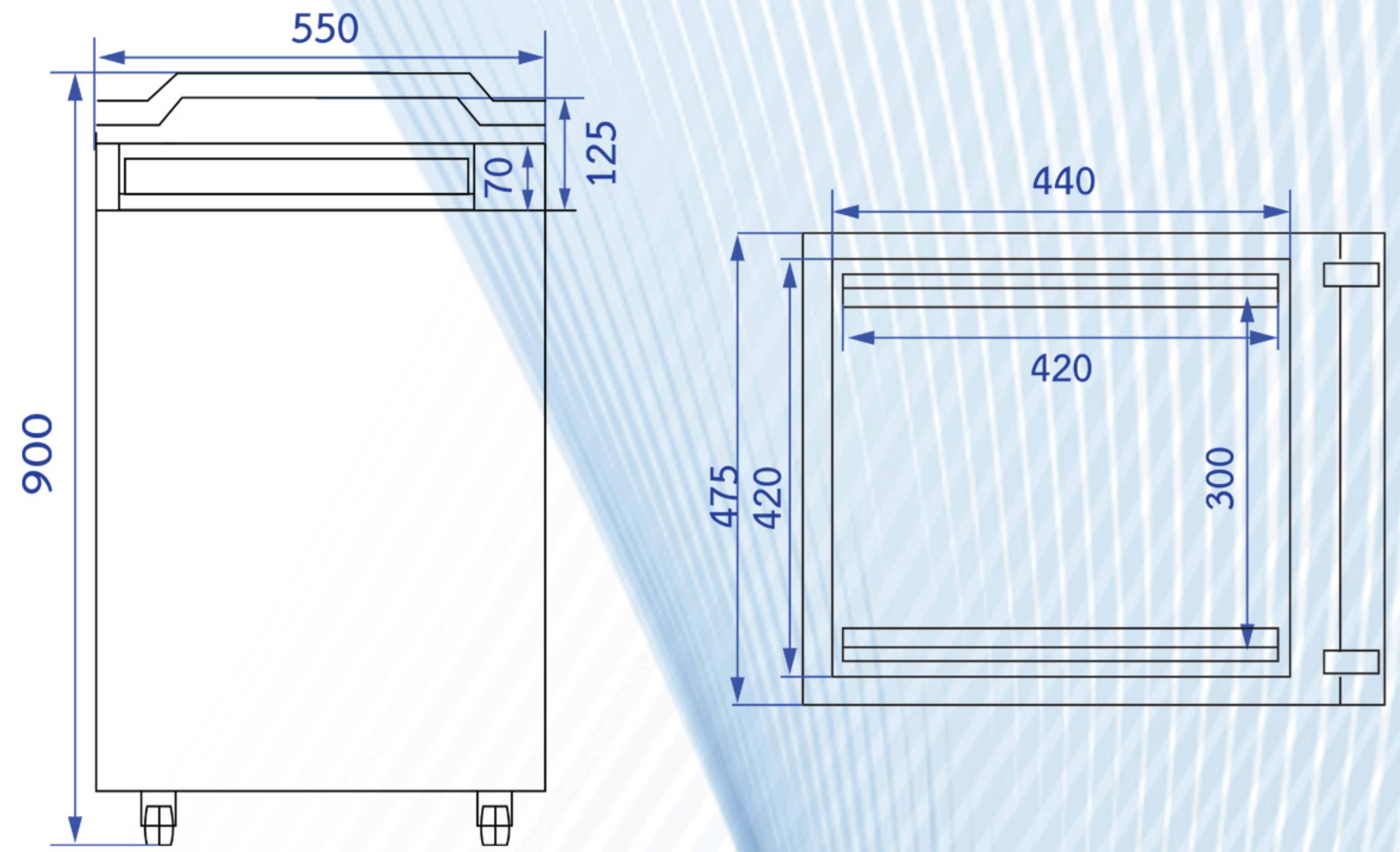


เครื่องซีลบรรจุถุงสุญญากาศ BELTER 15 VACUUM SEALER



ขนาดตัวเครื่องซีลสุญญากาศ เบ็ลเทอร์ 15
BELTER-15 MACHINE DIMENSION

คุณสมบัติของเครื่อง / SPECIFICATIONS

เครื่องซีลสุญญากาศ	BELTER-15
ประเภทเครื่องซีลสุญญากาศ	รุ่นมีล้อเลื่อน
จำนวนแถบซีล	2 แถบซีล
ขนาดแถบซีล	15"
ขนาดถุงใหญ่สุดที่รองรับ	ถุงข้าว 1 กิโลกรัม ทรงเหลี่ยม ซีลได้ครั้งละ 2 ถุง ถุงข้าว 2 กิโลกรัม ทรงเหลี่ยม ซีลได้ครั้งละ 1 ถุง ถุงข้าว 1 กิโลกรัม ทรงแบน ซีลได้ครั้งละ 2 ถุง ถุงข้าว 2 กิโลกรัม ทรงแบน ซีลได้ครั้งละ 1 ถุง
ขนาดห้องซีล (ลึก x กว้าง x สูง)	440 x 420 x 125 มม.
ลักษณะการวางถุง	แนวนอน
ประเภทไฟ	220V/ 50 Hz
กำลังไฟป้อนลม	0.90 Kw
กำลังไฟของแถบซีล	0.50 Kw
ความดันภายในต่ำสุด	1.33 Kpa
อัตราการปล่อยลม	20 m ³ /Hr
วัสดุตัวเครื่อง	สแตนเลส
ขนาดตัวเครื่อง (ลึก x กว้าง x สูง)	550 x 475 x 900 มม.
น้ำหนักสุทธิ	73 กิโลกรัม