

# เครื่องสีกะลากาแฟเพื่อตัวอย่าง

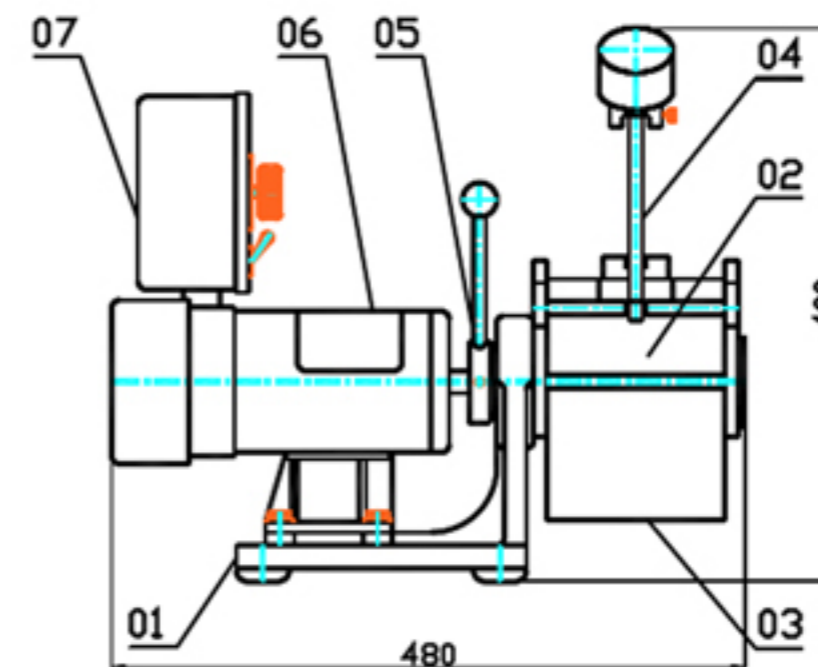
## SAMPLE HULLER

MODEL : MX-200



ขนาดตัวเครื่อง

MACHINE DIMENSION



1. Base
2. Hulling Chamber
3. Press Trough
4. Counterweight
5. Clamp Device
6. Motor
7. Electric Control Box

- เป็นเครื่องสีกะลาตัวอย่าง ที่มีกำลังป้อน 200 กรัม ต่อครั้ง
- โครงเครื่องทำจาก Stainlesssteel
- ใช้มอเตอร์ในการขับเคลื่อนขนาด 0.5 แรง
- ใช้ระบบไฟ 220 โวลต์
- ใช้ลูกตุ้มถ่วงน้ำหนักในการกดทับการสีกะลา
- รับประกันคุณภาพ 1 ปี

### คุณสมบัติของเครื่อง SPECIFICATIONS

- Input capacity : 200g/batch
- Power capacity : 0.5Hp<sup>1</sup> 50Hz/220V
- Material : Stainless Steel
- Dimension (L x W x H mm): 480 x 380 x 400 mm.

**BELT AND BEARINGS CO., LTD.**

TEL. 02-6449001-3 FAX. 02-6449004 MOBILE. 089-0702010  
69/27 Vibhavadi-Rangsit Rd. Samsenai Phayathai Bangkok 10400