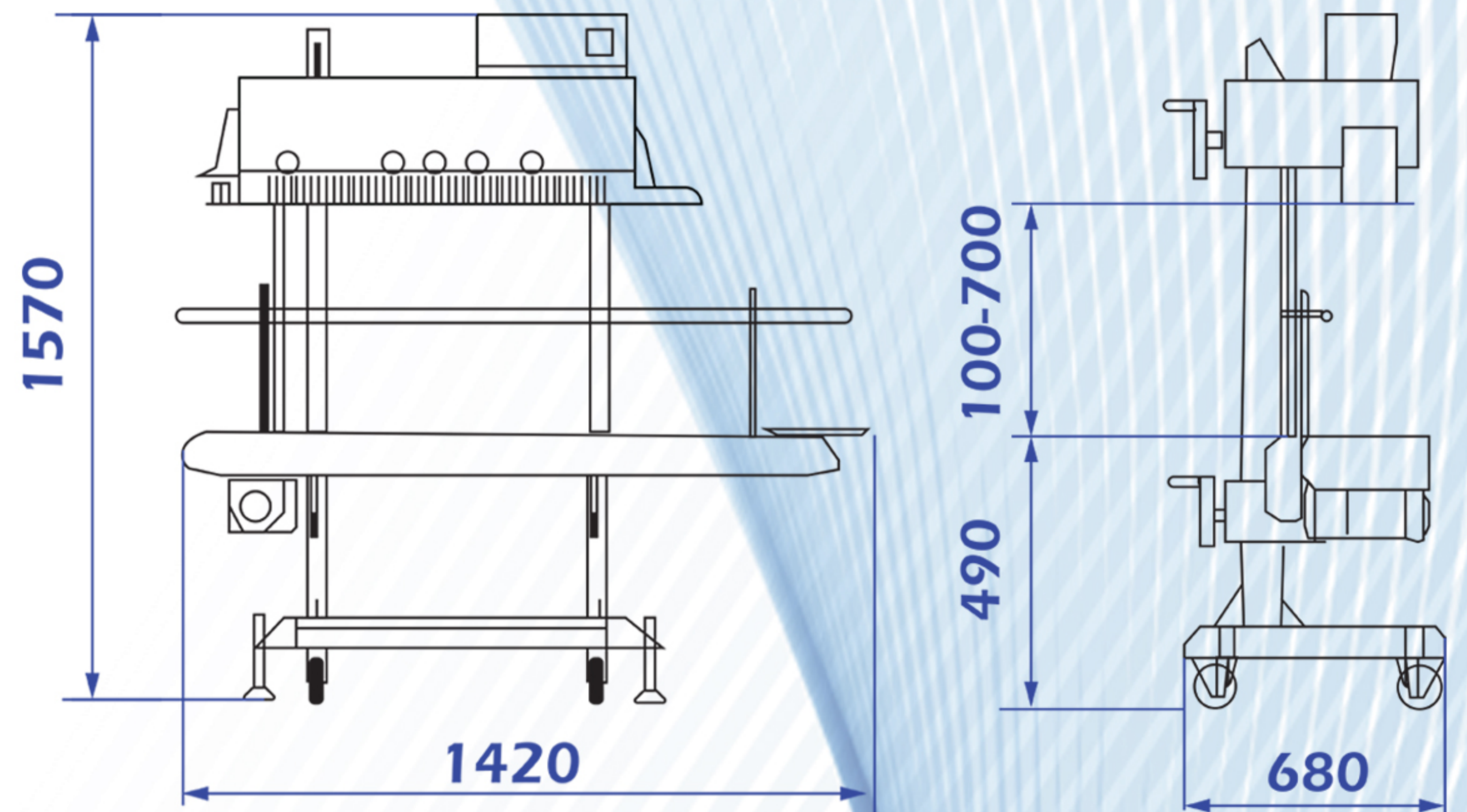


เครื่องรัดถุงระบบลำเลียงต่อเนื่อง

SOLD-INK COGING CONTINUOUS BAND SEALER

BELTER 112OLD



ขนาดตัวเครื่อง เบิลเทอร์ 1120 แอลดี

BELTER1-112OLD MACHINE DIMENSION

คุณสมบัติของเครื่อง / SPECIFICATIONS

เครื่องรัดถุงระบบลำเลียงต่อเนื่อง	BELTER-112OLD
การพิมพ์บนถุง	ตัวอักษรและวันที่แบบ Solid ink roller
ลักษณะการวางถุง	แนวตั้ง
ประเภทไฟ	220V / 50 Hz
กำลังมอเตอร์	0.95 Kw
ความเร็วการซีล	0 - 10 ม./นาที
ความร้อน / ความหนาแถบซีล	0 - 300 °C / 10 มม.
ขนาดระบบลำเลียง	1400 x 250 มม.
การปรับระยะชุดลำเลียง	ปรับขึ้น - ลง ได้ทั้งชุดรัดส่วนบนและสายพานลำเลียง
รองรับน้ำหนักกระบอกลำเลียง	15 กิโลกรัม (สามารถตั้งค่าได้เช่น 5, 10, 15 กิโลกรัม)
รองรับน้ำหนักถุงสูงสุด	10 กิโลกรัม / ถุง
ความสูงชุดลำเลียงจากพื้น	ปรับได้ระหว่าง 700 - 1100 มม.
ระยะห่างชุดลำเลียงกับหัวซีล	ปรับได้ระหว่าง 100 - 700 มม.
วัสดุตัวเครื่อง	สแตนเลส
ขนาดตัวเครื่อง (ลึก x กว้าง x สูง)	1420 x 520 x 1570 มม.
น้ำหนักสุทธิ	80 กิโลกรัม