

เครื่องทำความสะอาดเมล็ดกาแฟ สำหรับคัดแยกสิ่งเจือปน

PRE-CLEANER MACHINE

MTC-3



ประหยัดพลังงาน

มีหลายขนาด

ใช้งานง่าย

ขั้นตอนการทำงาน

WORKING PROCESS

ทำงานด้วยการปล่อยเมล็ดกาแฟผ่านรูตะแกรงขนาดต่างๆกัน ตะแกรงจะโยกขึ้นลงเพื่อเขย่าวัตถุดิบผ่านรูตะแกรง ลักษณะคล้ายการปิดด้วยกระดังในสมัยโบราณ โดยจะทิ้งสิ่งเจือปนขนาดใหญ่ซึ่งผ่านรูตะแกรงไม่ได้ไว้เหนือตะแกรง เพื่อทำการคัดแยกออกมาทิ้ง

www.beltandbearings.com

คุณสมบัติของเครื่องรุ่นอื่นๆ

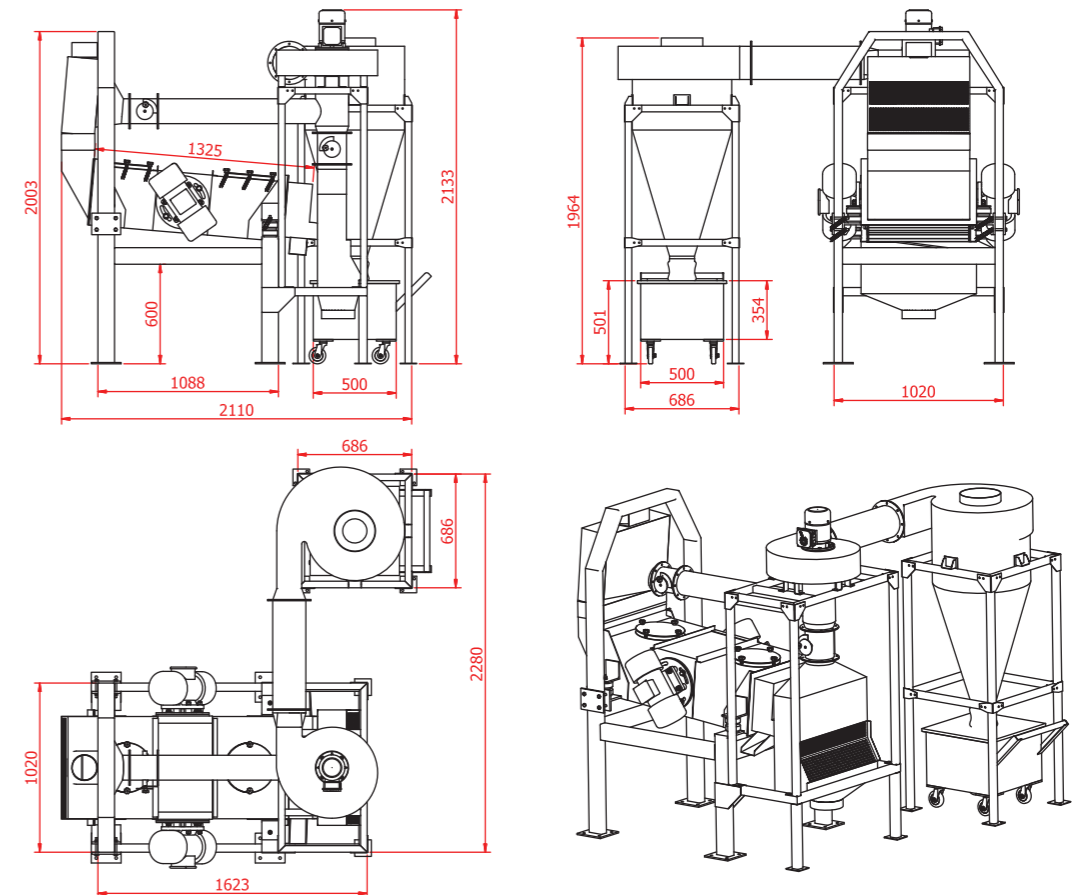
OTHER MODELS

รุ่นตัวเครื่อง	กำลังการผลิต (ตัน / ชม.)	กำลังพัดลม (HP)	ขนาดตัวเครื่อง (กว้าง x ลึก x สูง) มม.
MTC - 3	2 - 3	05	2110 x 1020 x 2133
MTC - 6	5 - 6	06	2100 x 1800 x 2500
MTC - 8	6 - 8	08	2800 x 2000 x 3200

หมายเหตุ:
ขนาดตัวเครื่องและกำลังการผลิตเป็นเพียงค่าโดยประมาณเท่านั้น
อาจมีการเปลี่ยนแปลงขึ้นอยู่กับค่าหรือการพัฒนาปรับปรุงเครื่องโดยไม่แจ้งให้ทราบล่วงหน้า

ขนาดตัวเครื่อง

MACHINE DIMENSION



คุณสมบัติของเครื่อง

SPECIFICATIONS

รุ่นตัวเครื่อง	MTC-3	วัสดุตัวเครื่อง	เหล็กพ่นสี
กำลังการผลิต	2 - 3 ตัน / ชม.	วัสดุตะแกรงส่วนสัมผัสภายใน	สแตนเลส
ระบบไฟฟ้า	380V, 50HZ	น้ำหนัก(NET/Gross)	915 / 1010 กก.
กำลังมอเตอร์ / กำลังพัดลม	0.1 HP / 5.5 HP		

BELT AND BEARINGS CO., LTD.

TEL. 02-6449001-3 FAX. 02-6449004 MOBILE. 089-0702010
69/27 Vibhavadi-Rangsit Rd. Samsenai Phayathai Bangkok 10400